

Ջրվեժ համայնքի ղեկավար պարոն Ռ. Պետրոսյանին

Քաղաքացի Նարեկ Ասատրյան ից

Բնակվող՝ Վ. Երևան, բնակավայր 44/52.
հասցեն, հեռախոսահամարը

թվ. 1 թիվ 034-72-70-57
077-15-55-40

Դ Ի Մ ՈՒ Մ

Տեղեկացնում եմ Ձեզ, որ սեփականության իրավունքով ինձ (ընտանիքիս) պատկանող Ջրվեժ համայնքի

Զարբաթյան 9 28-րդ կամ գեղատ. թիվ 24
հողամասում 1985 թ. ինքնակամ իրականացրել եմ (ենք) շինարարական աշխատանքներ և կառուցել
սպիտակ 20 մ/մ (արկղավանդ) շաբաթ:

Ձեզ է ներկայացվում անհրաժեշտ փաստաթղթերը՝ անցկացրելիս պետք է ձեռնարկ
արձանագրություն փոխանցվելիս և հաստատվելիս պետք է ձեռնարկ
հարցազրույցի հարցազրույցից շաբաթագրության և
հաստատվելիս և 7 հրճվելի 2678-ի կարգի, Երևան
կարգի և 584 կրի

և խնդրում եմ Ձեզ օրենքով սահմանված կարգով օրինականացնել շինությունները: և պետք է հարցվել
ուղղա՞ծ (անցկացնել շաբաթագրություն):

ԴԻՄՈՂ՝ [Ստորագրություն] Նարեկ Ասատրյան
(ստորագրություն, անուն, ազգանուն)

ՋՐՎԵՅԻ ՀԱՄԱՅՆՔԱՂԵՏԱՐԱՆ
ՍՏԱՑՎԱԾ Է 01.10 2019թ.
Մտից թիվ 2158

«01» 10 2019 թ.

ԱՃԶԱԿԻՐԸ ՕՏԱԴԻՎՐԹԱՆ
ՊԵՏՈՒԹՅՈՒՆՆԵՐՈՒՄ
ՎԱԿԻՐԱԿԱՆ Է ՄԻՋԵՆԸ

THIS PASSPORT IS VALID FOR FOREIGN
COUNTRIES UNTIL

28.03.2014

26.05.2020



Հանձնարվել է / Գրանցվել 008 /
Համար / 44/57 թ. /
08. 08. 2006 թ. /
Ստորագրություն /



ՀԱՅԱՍՏԱՆԻ ՀԱՆՐԱՊԵՏՈՒԹՅԱՆ
ՄԱՐԿԱԿԱՆ ԿԱԿՈՒՄԱՆ ԿՐԻՏԵՐ

Handwritten text, possibly a name or title.

f. Glebe, W. Westphalen

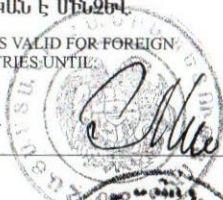
3 f. 1/1 quad.

ԱՆՁՆԱԳԻՐԸ ՕՏԱՐԵՐԿՐՅԱԼ
ՊԵՏՈՒԹՅՈՒՆՆԵՐՈՒՄ
ՎԻՎԵՐԱԿԱՆ Է ՄԻՆՁԵԼ

THIS PASSPORT IS VALID FOR FOREIGN
COUNTRIES UNTIL:

19.03.2015

19.03.2018



ՆՇՈՒՄՆԵՐ · OBSERVATIONS

Հայաստանի Հանրապետություն
Հայաստանի Հանրապետություն 4/4/57 ՔԻԼ
24 03 99

Հայաստանի Հանրապետություն 007
22 03 2017 ՔԻԼ

Հայաստանի Հանրապետություն
Մ. Արմենյան 34. 1/14
22 03 2017 ՔԻԼ

ՀԱՅԱՍՏԱՆԻ ԱՊՏԱՐԱԿԱՆ ԹՄԻՆԻՍՏՐԱՏՐԱՏՈՒՄ



ԼԻԱԶՈՐԱԳԻՐ

01.10.2019թ.

Ք. Երևան

Մենք՝ Մարիամ Ստեփանի Սապոնջյանս /անձնագիր՝ AM 0204982 տրված 10.02.2011թ. 008-ի կողմից, հաշվառված՝ Ք. Երևան, Մ. Ավետիսյան 3 փ. 1/1 տուն/ և Սուսաննա Ստեփանի Սապոնջյանս /անձնագիր՝ BA 2688511 տրված 05.05.2016թ. 008-ի կողմից, հաշվառված՝ Ք. Երևան, Մ. Ավետիսյան 3 փ. 1/1 տուն/ լիազորում ենք Նարեկ Ստեփանի Սապոնջյանին /անձնագիր՝ AM 0237276 տրված 17.03.2011թ. 008-ի կողմից, հաշվառված՝ Ք. Երևան, Մ. Ավետիսյան 3 փ. 1/1 տուն/ մեր փոխարեն հանդես գալ ՀՀ Կոտայքի մարզի Ջրվեժ համայնքապետարանում, իրականացնել Ջորադրյուր գ. 28-րդ գանգված թիվ 24 հասցեի անշարժ գույքի /շինություն և հողամաս/, այդ թվում՝ ինքնակամ կառույցի օրինականացման հետ կապված գործառույթներ՝ մեր անունից ներկայացնել դիմումներ, համաձայնագրեր, ստորագրել մեր փոխարեն, ստանալ փաստաթղթեր և իրականացնել սույն հանձնարարության հետ կապված բոլոր գործառույթները:

Լիազորագիրն ուժի մեջ է 1 /մեկ/ տարի ժամկետով:

Լիազորողներ՝ Մարիամ Ստեփանի Սապոնջյան  Սուսաննա Ստեփանի Սապոնջյան 

համայնագրեր

Եւ ըստի վարչական կողմից
 համայնագրի կազմակերպչական խումբի 28-րդ
 քննարկմանից հետո 29-րդ կողմից համա-
 արձանագրության պայմանագրերի հետ,
 որ իր հարաբերակցությամբ
 համայնագրերի հարաբերակցությամբ
 կողմից: Բացի այդ համայնագրերի կողմից
 եւ այդ կողմից համայնագրերի կողմից:
 այս համայնագրերի կողմից:

1. Ըստի վարչական կողմից ՀԱԿ
 AM 0237286. 4-րդ հոկտեմբեր 19.03.2014թ. 008-րդ կողմից.
2. Կազմակերպչական վարչական կողմից
 AM 0204982 4-րդ հոկտեմբեր 10.02.2014թ. 008-րդ կողմից.
3. Կազմակերպչական վարչական կողմից
 BA 2688511 4-րդ հոկտեմբեր 05.05.2016թ. 008-րդ կողմից.



ՀՀ ՏԱՐԱԾՔԱՅԻՆ ԿԱՌԱՎԱՐՄԱՆ ԵՎ
ԵՆԹԱԿԱՌՈՒՑՎԱԾՔՆԵՐԻ ՆԱԽԱՐԱՐՈՒԹՅՈՒՆ

«ՀԱՅԱՍՏԱՆԻ ԱԶԳԱՅԻՆ ԱՐԽԻՎ» ՊՈԱԿ

21.08.2019 № Դ-13353

Ձեռք № _____

0033, Երևան, Հր. Քոչարի 5/2 Հեռ. Տեղ. Phone +(374.10) 225 355
0033, г.Ереван, ул. Гр.Кочара 5/2
Hr.Kochar 5/2, Yerevan, 0033
Fax: + (374.10) 260 806
E-mail: info@armarchives.am

Արխիվային տեղեկանք

Համաձայն Արժվանի շրջխորհրդի գործկոմի 1981թ. հոկտեմբերի 2-ի թիվ 18/14 որոշման՝ Օնիկ Հովհաննեսի Սապոնջյանը հանդիսանում է «Ույուտ» այգեգործական ընկերության անդամ:

Նրան հատկացվել է Արժվանի շրջանի Ձորաղբյուր այգետարածքի 28-րդ զանգվածի թիվ 24 հողակտորը՝ չափը նշված չէ:

Հիմք՝ ֆ.1733, ց.2, գ.161, թ.1, 36, 38:

Կից ներկայացվում է այգետարածքի 28-րդ զանգվածի հատակագծի պատճենը:

Առդիր՝ 1 թերթ:



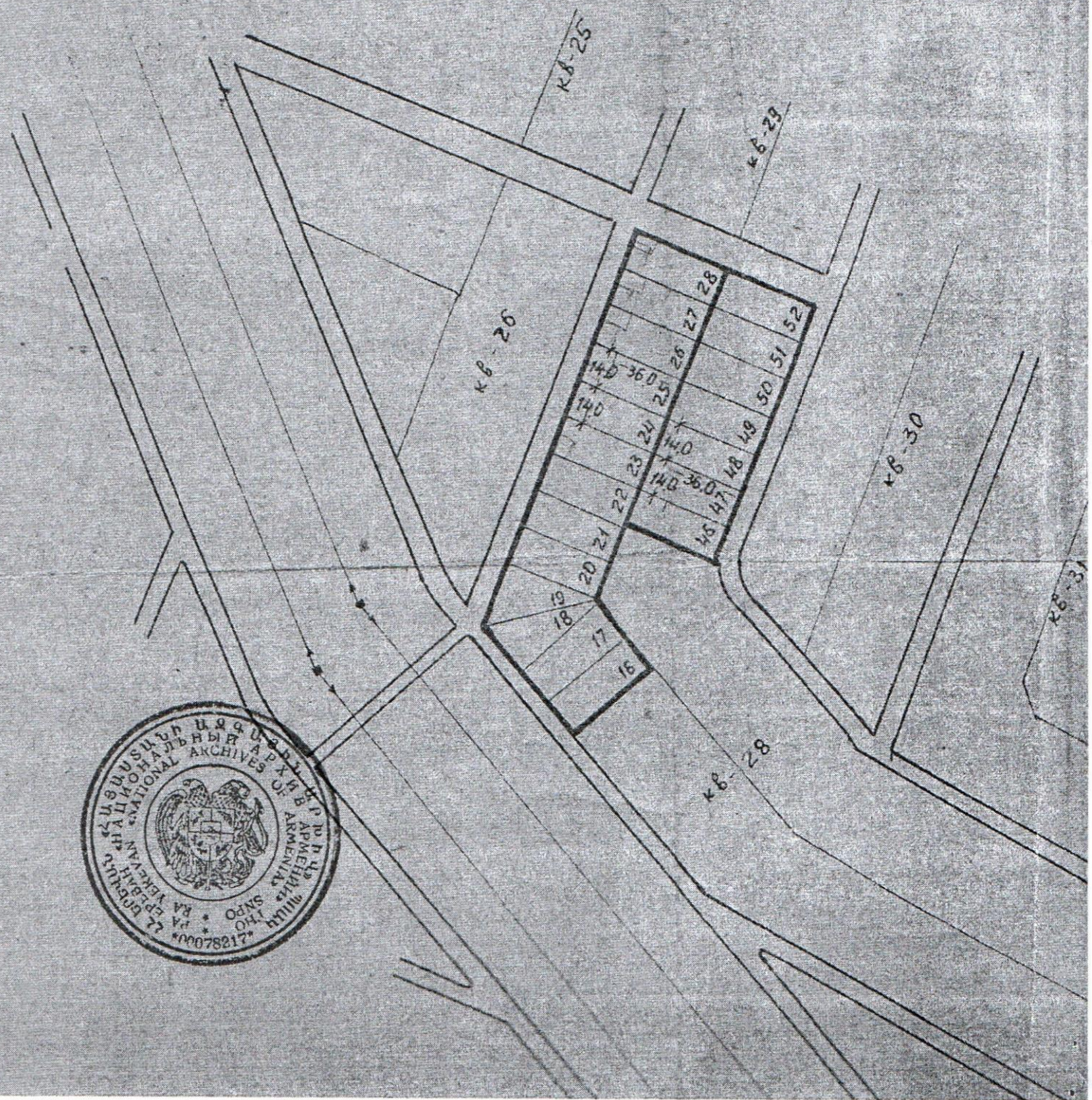
Տնօրեն

Ա. Կիրաբյան

граница участка
ков Министерство лесной и деревообрабатывающей промышленности

(кв 28 уч 16-28, 46-52 и массива)

Масштаб 1:2000





ՀԱՅԱՍՏԱՆԻ ԺԱՌԱՆԳՈՒԹՅԱՆ ԻՐԱՎՈՒՆԵՐԻ ԶԼՆԿ

Վ Կ Ա Յ Ա Գ Ի Ր

Երկու հազար տասնինը թվականի օգոստոսի քսանինին

Հայաստանի Հանրապետություն, ք.Երևան

Ես՝ ՀՀ Երևան նոտարական տարածքի նոտար՝ Ատոմ Գրիգորիի Հայրապետյանս հաստատում եմ, որ համաձայն ՀՀ Քաղ.օրի 1216 հոդվածի քաղ. Սիրանուշ Սապոնջյանի, ծնվ.25.09.1925թ., մահացած 22.04.2010թ-ին, ակտի գրանցման համար 3017, տրված 23.04.2010թ., մահվան վկայական ԱԲ029523, գույքի նկատմամբ ժառանգ է հանդիսանում

Թողը՝ **ՆԱՐԵԿ ՍՏԵՓԱՆԻ ՍԱՊՈՆՋՅԱՆԸ**, ծնված՝ 19/08/1985թ-ին, ՀԾՀ՝ 2908851318, անձնագիր՝ AM0237276, տրված՝ 008-ի կողմից, 17/03/2011թ-ին, հաշվառված՝ ԵՐԵՎԱՆ, ՄԱԼԱԹԻՎ-ՍԵԲԱՍՏԻՎ, ԻՍԱԿՈՎԻ Փ., 44/5 Շ, 1ԲՆ, որի հայրը՝ **Ստեփան Օնիկի Սապոնջյանը, մահացել է 28.09.1988թ-ին**

Ժառանգական գույքը, որի համար տրված է սույն վկայագիրը բաղկացած է՝

ՀՀ Արմավանի շրջանի Ձորաղբյուր այգետարածքի 28-րդ զանգվածի թիվ 24 հողակտորի 1/6 /մեկ վեցերորդ/ բաժնից: Ամբողջ անշարժ գույքը բաղկացած է 504 /հինգ հարյուր չորս/քմ. հողամասից, որը ժառանգատուին է պատկանում 16.12.1991թ-ին տրված այգեգործական գրքույկից և ՀՀ Տարածքային կառավարման և ենթակառուցվածքների նախարարություն "Հայաստանի Ազգային Արխիվ" ՊՈԱԿ-ի կողմից 21.08.2019թ. թիվ N Հ-13353 արխիվային տեղեկանքով:

Նշված անշարժ գույքի 1/2 /մեկ երկրորդ/ մասը պատկանել է Սիրանուշ Սապոնջյանին համաձայն ՀՀ Քաղ.օր-ի 1222 հոդվածի:

Սույն վկայագիրը ենթակա է գրանցման Անշարժ գույքի կադաստրի պետական կոմիտեի համապատասխան տարածքային ստորաբաժանումում:

Գրանցված է գրանցամատյան N **18464**

Ժառանգական գործ N 2206 /2012թ./

Գանձված է պետական տուրք երկու հազար ՀՀ դրամ և ծառայության վճար երեք հազար ՀՀ դրամ՝ համաձայն «Պետական տուրքի մասին» և «Նոտարիատի մասին» Հայաստանի Հանրապետության օրենքների:

Նոտար

Ատոմ Գրիգորիի Հայրապետյան





ՀԱՅ ՕՐԵՆՔԻ ԺԱՌԱՆԳՈՒԹՅԱՆ ԻՐԱՎՈՒՆԵՒ ԶԼՆԿ

Վ Կ Ա Յ Ա Գ Ի Ր

Երկու հազար տասնինը թվականի օգոստոսի քսանինին

Հայաստանի Հանրապետություն, ք.Երևան

Ես՝ ՀՀ Երևան նոտարական տարածքի նոտար՝ Ատոմ Գրիգորիի Հայրապետյանս հաստատում եմ, որ համաձայն ՀՀ Քաղ.օրի 1216 հոդվածի քաղ. Սիրանուշ Սապոնջյանի, ծնվ.25.09.1925թ., մահացած 22.04.2010թ-ին, ակտի գրանցման համար 3017, տրված 23.04.2010թ., մահվան վկայական ԱԲ029523, գույքի նկատմամբ ժառանգ է հանդիսանում

Թողը՝ **ՍՈՒՍԱՆԱ ԱՏԵՓԱՆԻ ՍԱՊՈՆՋՅԱՆԸ**, ծնված՝ 06/09/1983թ-ին, ՀԾՀ՝ 5609830354, կենսաչափական անձնագիր՝ BA2688511, տրված՝ 008-ի կողմից, 05/05/2016թ-ին, հաշվառված՝ ԵՐԵՎԱՆ, ԶԱՆԱԹԵՌ-ՉԵՅԹՈՒՆ, Մ. ԱՎԵՏԻՍՅԱՆ 3 Փ., 1/1 Տ, որի հայրը՝ **Ստեփան Օսիկի Սապոնջյանը, մահացել է 28.09.1988թ-ին**

Ժառանգական գույքը,որի համար տրված է սույն վկայագիրը բաղկացած է՝

ՀՀ Աբովյանի շրջանի Ձորաղբյուր այգետարածքի 28-րդ գանգվածի թիվ 24 հողակտորի 1/6 /մեկ վեցերորդ/ բաժնից: Ամբողջ անշարժ գույքը բաղկացած է 504 /հինգ հարյուր չորս/քմ. հողամասից, որը ժառանգատուին է պատկանում 16.12.1991թ-ին տրված այգեգործական գրքույկից և ՀՀ Տարածքային կառավարման և ենթակառուցվածքների նախարարություն "Հայաստանի Ազգային Արխիվ" ՊՈԱԿ-ի կողմից 21.08.2019թ. թիվ N Հ-13353 արխիվային տեղեկանքով:

Նշված անշարժ գույքի 1/2 /մեկ երկրորդ/ մասը պատկանել է Սիրանուշ Սապոնջյանին համաձայն ՀՀ Քաղ.օր-ի 1222 հոդվածի:

Սույն վկայագիրը ենթակա է գրանցման Անշարժ գույքի կադաստրի պետական կոմիտեի համապատասխան տարածքային ստորաբաժանումում:

Գրանցված է գրանցամատյան N **18463**

Ժառանգական գործ N 2206 /2012թ./

Գանձված է պետական տուրք երկու հազար ՀՀ դրամ և ծառայության վճար երեք հազար ՀՀ դրամ՝ համաձայն «Պետական տուրքի մասին» և «Նոտարիատի մասին» Հայաստանի Հանրապետության օրենքների:

Նոտար՝ **Ատոմ Գրիգորիի Հայրապետյան**



ԸՍՏ ՕՐԵՆՔԻ ԺԱՌԱՆԳՈՒԹՅԱՆ ԻՐԱՎՈՒՆՔԻ ՁԱՆԿ

Վ Կ Ա Յ Ա Գ Ի Ր

Երկու հազար տասնինը թվականի օգոստոսի քսանիննին

Հայաստանի Հանրապետություն, ք.Երևան

Ես՝ ՀՀ Երևան նոտարական տարածքի նոտար՝ Ատոմ Գրիգորիի Հայրապետյանս հաստատում եմ, որ համաձայն ՀՀ Քաղ.օրի 1216 հոդվածի քաղ. Սիրանուշ Սապոնջյանի, ծնվ.25.09.1925թ., մահացած 22.04.2010թ-ին, ակտի գրանցման համար 3017, տրված 23.04.2010թ., մահվան վկայական ԱԲ029523, գույքի նկատմամբ ժառանգ է հանդիսանում

Թողը՝ **ՄԱՐԻԱՄ ՍՏԵՓԱՆԻ ՍԱՊՈՆՋՅԱՆԸ**, ծնված՝ 08/09/1982թ-ին, ՀԾՀ՝ 5809820204, անձնագիր՝ AM0204982, տրված՝ 008-ի կողմից, 10/02/2011թ-ին, հաշվառված՝ ԵՐԵՎԱՆ, ԲԱՆԱԲԵՌ-ՉԵՅԹՈՒՆ, Մ. ԱՎԵՏԻՍՅԱՆ 3 Փ., 1/1 Տ, որի հայրը՝ **Ստեփան Օնիկի Սապոնջյանը, մահացել է 28.09.1988թ-ին**

Ժառանգական գույքը, որի համար տրված է սույն վկայագիրը բաղկացած է՝

ՀՀ Արմավանի շրջանի Ձորաղբյուր այգետարածքի 28-րդ գանգվածի թիվ 24 հողակտորի 1/6 /մեկ վեցերորդ/ բաժնից: Ամբողջ անշարժ գույքը բաղկացած է 504 /հինգ հարյուր չորս/քմ. հողամասից, որը ժառանգատուին է պատկանում 16.12.1991թ-ին տրված այգեգործական գրքույկից և ՀՀ Տարածքային կառավարման և ենթակառուցվածքների նախարարություն "Հայաստանի Ազգային Արխիվ" ՊՈԱԿ-ի կողմից 21.08.2019թ. թիվ N Հ-13353 արխիվային տեղեկանքով:

Նշված անշարժ գույքի 1/2 /մեկ երկրորդ/ մասը պատկանել է Սիրանուշ Սապոնջյանին համաձայն ՀՀ Քաղ.օր-ի 1222 հոդվածի:

Սույն վկայագիրը ենթակա է գրանցման Անշարժ գույքի կադաստրի պետական կոմիտեի համապատասխան տարածքային ստորաբաժանումում:

Գրանցված է գրանցամատյան N **18462**

Ժառանգական գործ N 2206 /2012թ./

Գանձված է պետական տուրք երկու հազար ՀՀ դրամ և ծառայության վճար երեք հազար ՀՀ դրամ՝ համաձայն «Պետական տուրքի մասին» և «Նոտարիատի մասին» Հայաստանի Հանրապետության օրենքների:

Նոտար **Ատոմ Գրիգորիի Հայրապետյան**





ՀԱՍ ՕՐԵՆՔԻ ԺԱՌԱՆԳՈՒԹՅԱՆ ԻՐԱՎՈՒՆՔԻ ՁԱՆԳ

Վ Կ Ա Յ Ա Գ Ի Ր

Երկու հազար տասնինը թվականի օգոստոսի քսանինին

Հայաստանի Հանրապետություն, ք.Երևան

Ես՝ ՀՀ Երևան նոտարական տարածքի նոտար՝ Արոմ Գրիգորիի Հայրապետյանս հաստատում եմ, որ համաձայն ՀՀ Քաղ.օրի 1216 հոդվածի քաղ. Օսիկ Սապոնջյանի, մահացած 30.12.2000թ-ին, ակտի գրանցման համար 8580, տրված 30.12.2000թ., մահվան վկայական ԱԱ148123, գույքի նկատմամբ ժառանգ է հանդիսանում

Թողը՝ **ՆԱՐԵԿ ՍՏԵՓԱՆԻ ՍԱՊՈՆՋՅԱՆԸ**, ծնված՝ 19/08/1985թ-ին, ՀԾՀ՝ 2908851318, անձնագիր՝ AM0237276, տրված՝ 008-ի կողմից, 17/03/2011թ-ին, հաշվառված՝ ԵՐԵՎԱՆ, ՄԱԼԱԹԻՎ-ՍԵՔԱՍՏԻՎ, ԻՍԱՎՈՎԻ Փ., 44/5 Շ, 1ԲՆ, որի հայրը՝ **Ստեփան Օսիկի Սապոնջյանը, մահացել է 28.09.1988թ-ին**

Ժառանգական գույքը, որի համար տրված է սույն վկայագիրը բաղկացած է՝

ՀՀ Արմավյանի շրջանի Ձորաղբյուր այգետարածքի 28-րդ գանգվածի թիվ 24 հողակտորի 1/6 /մեկ վեցերորդ/ բաժնից: Ամբողջ անշարժ գույքը բաղկացած է 504 /հինգ հարյուր չորս/քմ. հողամասից, որը ժառանգատուին է պատկանում 16.12.1991թ-ին տրված այգեգործական գրքույկից և ՀՀ Տարածքային կառավարման և ենթակառուցվածքների նախարարություն "Հայաստանի Ազգային Արխիվ" ՊՈԱԿ-ի կողմից 21.08.2019թ. թիվ N Հ-13353 արխիվային տեղեկանքով:

Սույն վկայագիրը ենթակա է գրանցման Անշարժ գույքի կադաստրի պետական կոմիտեի համապատասխան տարածքային ստորաբաժանումում:

Գրանցված է գրանցամատյան N **18461**

Ժառանգական գործ N 2121 /2001թ./

Գանձված է պետական տուրք **Երկու հազար ՀՀ դրամ և ծառայության վճար երեք հազար ՀՀ դրամ**՝ համաձայն «Պետական տուրքի մասին» և «Նոտարիատի մասին» Հայաստանի Հանրապետության օրենքների:

Նոտար **Արոմ Գրիգորիի Հայրապետյան**





ՀԱՅ օրենքի ժամանակո՞ւթՅԱՆ ԻՐԱՎՈՒՆԵՐԻ ՁԱՆԳ

Վ Կ Ա Յ Ա Գ Ի Ր

Երկու հազար տասնինը թվականի օգոստոսի քսանինին

Հայաստանի Հանրապետություն, ք.Երևան

Ես՝ ՀՀ Երևան նոտարական տարածքի նոտար՝ Ատոմ Գրիգորիի Հայրապետյանս հաստատում եմ, որ համաձայն ՀՀ Քաղ.օրի 1216 հոդվածի քաղ. Օսիկ Սապոնջյանի, մահացած 30.12.2000թ-ին, ակտի գրանցման համար 8580, տրված 30.12.2000թ., մահվան վկայական ԱԱ148123, գույքի նկատմամբ ժառանգ է հանդիսանում

Թողը՝ **ՄԱՐԻԱՄ ՍՏԵՓԱՆԻ ՍԱՊՈՆՋՅԱՆԸ**, ծնված՝ 08/09/1982թ-ին, ՀԾՀ՝ 5809820204, անձնագիր՝ AM0204982, տրված՝ 008-ի կողմից, 10/02/2011թ-ին, հաշվառված՝ ԵՐԵՎԱՆ, ՔԱՆԱՔԵՌ-ՉԵՅԹՈՒՆ, Մ. ԱՎԵՏԻՍՅԱՆ 3 Փ., 1/1 Տ, որի հայրը՝ **Ստեփան Օսիկի Սապոնջյանը, մահացել է 28.09.1988թ-ին**

Ժառանգական գույքը, որի համար տրված է սույն վկայագիրը բաղկացած է՝

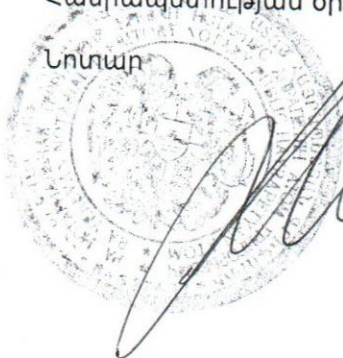
ՀՀ Արվյանի շրջանի Ջորադբյուր այգետարածքի 28-րդ գանգվածի թիվ 24 հողակտորի 1/6 /մեկ վեցերորդ/ բաժնից: Ամբողջ անշարժ գույքը բաղկացած է 504 /հինգ հարյուր չորս/քմ. հողամասից, որը ժառանգատուին է պատկանում 16.12.1991թ-ին տրված այգեգործական գրքույկից և ՀՀ Տարածքային կառավարման և ենթակառուցվածքների նախարարություն "Հայաստանի Ազգային Արխիվ" ՊՈԱԿ-ի կողմից 21.08.2019թ. թիվ N Հ-13353 արխիվային տեղեկանքով :

Սույն վկայագիրը ենթակա է գրանցման Անշարժ գույքի կադաստրի պետական կոմիտեի համապատասխան տարածքային ստորաբաժանումում:

Գրանցված է գրանցամատյան N *18460*

Ժառանգական գործ N 2121 /2001թ./

Գանձված է պետական տուրք երկու հազար ՀՀ դրամ և ծառայության վճար երեք հազար ՀՀ դրամ՝ համաձայն «Պետական տուրքի մասին» և «Նոտարիատի մասին» Հայաստանի Հանրապետության օրենքների:



Ատոմ Գրիգորիի Հայրապետյան

Նոտարական ակտի կոդ: 545-20190829-84-4128971

Նոտարական ակտի գաղտնագիր: QG460X



ՀԱՅԱՍՏԱՆԻ ԺԱՌԱՆԳՈՒԹՅԱՆ ԻՐԱՎՈՒՆԵՒ ԶԱՆԿ

Վ Կ Ա Յ Ա Գ Ի Ր

Երկու հազար տասնինը թվականի օգոստոսի քսանինին

Հայաստանի Հանրապետություն, ք.Երևան

Ես՝ ՀՀ Երևան նոտարական տարածքի նոտար՝ Ատոմ Գրիգորիի Հայրապետյանս հաստատում եմ, որ համաձայն ՀՀ Քաղ.օրի 1216 հոդվածի քաղ. Օսիկ Սապոնջյանի, մահացած 30.12.2000թ-ին, ակտի գրանցման համար 8580, տրված 30.12.2000թ., մահվան վկայական ԱԱ148123, գույքի նկատմամբ ժառանգ է հանդիսանում

Թողը՝ **ՍՈՒՍԱՆԱ ՍՏԵՓԱՆԻ ՍԱՊՈՆՋՅԱՆԸ**, ծնված՝ 06/09/1983թ-ին, ՀԾՀ՝ 5609830354, կենսաչափական անձնագիր՝ BA2688511, տրված՝ 008-ի կողմից, 05/05/2016թ-ին, հաշվառված՝ ԵՐԵՎԱՆ, ԲԱՆԱԹԵՌ-ՉԵՅԹՈՒՆ, Մ. ԱՎԵՏԻՍՅԱՆ 3 Փ., 1/1 Տ, որի հայրը՝ **Ստեփան Օսիկի Սապոնջյանը, մահացել է 28.09.1988թ-ին**

Ժառանգական գույքը, որի համար տրված է սույն վկայագիրը բաղկացած է՝

ՀՀ Արմավյանի շրջանի Ձորաղբյուր այգետարածքի 28-րդ զանգվածի թիվ 24 հողակտորի 1/6 /մեկ վեցերորդ/ բաժնից: Ամբողջ անշարժ գույքը բաղկացած է 504 /հինգ հարյուր չորս/քմ. հողամասից, որը ժառանգատուին է պատկանում 16.12.1991թ-ին տրված այգեգործական գրքույկից և ՀՀ Տարածքային կառավարման և ենթակառուցվածքների նախարարություն "Հայաստանի Ազգային Արխիվ" ՊՈԱԿ-ի կողմից 21.08.2019թ. թիվ N Հ-13353 արխիվային տեղեկանքով:

Սույն վկայագիրը ենթակա է գրանցման Անշարժ գույքի կադաստրի պետական կոմիտեի համապատասխան տարածքային ստորաբաժանումում:

Գրանցված է գրանցամատյան N **18459**

Ժառանգական գործ N 2121 /2001թ./

Գանձված է պետական տուրք երկու հազար ՀՀ դրամ և ծառայության վճար երեք հազար ՀՀ դրամ՝ համաձայն «Պետական տուրքի մասին» և «Նոտարիատի մասին» Հայաստանի Հանրապետության օրենքների:

Նոտար

Ատոմ Գրիգորիի Հայրապետյան

ՀՈՂԱՄԱՍԻ ՀԱՏԱԿԱԳԻԾ

Հաստատում եմ՝

<< >> 2019թ.

Համայնքի ղեկավար՝

/ Ռ. Պետրոսյան /

(պաշտոնը)

(ստորագրությունը)

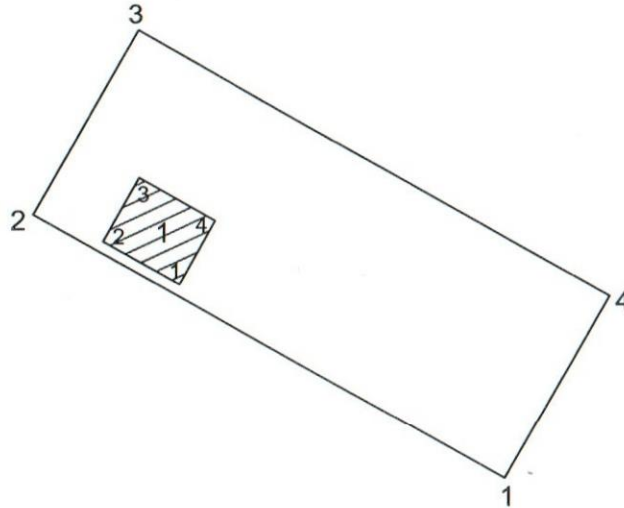
(անուն, ազգանունը)

Նարեկ Ստեփանի Սապրոնջյան 1/3 մաս
Սուսաննա Ստեփանի Սապրոնջյան 1/3 մաս
Մարիամ Ստեփանի Սապրոնջյան 1/3 մաս

Անուն, ազգանուն (անվանում)

Մարզ Կոտայք Համայնք Զրկեմ գ. Զորաբլուր Հասցե 28-րդ զանգված N 24

Մասշտաբ 1:200



Հողամասի				Ընկույթան				
Մակերեսը (հա)	0.05015 ընդ. բաժնային սեփ.	Կորդինատները	Սահմանակից սեփականատիրոջ (օգտագործողի) անուն, ազգանուն (անվանումը)	Համարը ըստ հողամասի հատակագծի	Գործառնական նշանակությանը (անվանումը)	Կորդինատները	Մեզիմիչ Գծային Կախիլը	
Ծածկագիրը		X	Y			X	Y	
Նպատակային նշանակությունը	Բնակավայրերի	1	8469171.92 4450366.82			1	8469349.39 4450400.07	11.62
Գործառնական նշանակությունը	Բնակելի կառուցապատման	2	8469140.67 4450384.35	35.83		2	8469339.25 4450405.76	9.68
Հողամասը ծանրաբեռնված է		3	8469147.63 4450396.50	14.00		3	8469343.99 4450414.20	11.62
		4	8469178.87 4450378.97	35.82		4	8469354.12 4450408.51	11.62
		1	8469171.92 4450366.82	14.00		1	8469349.39 4450400.07	9.68

Կատարող Ա. Զաքարյան
(ստորագրություն)

Արմեն Զաքարյան
(անուն, ազգանուն)

27.09.2019թ.
(Ամիս, ամիսամիջին)

Որակավորման վկայականի 0121
(Համարը)

27.02.2012թ.
(Տրման ամիս, ամսաթիվ)

Իրավաբանական անձի << ՊԻԿԵՏ >> ՍՊԸ
(անվանումը)

Ա. Զաքարյան
(ստորագրություն)



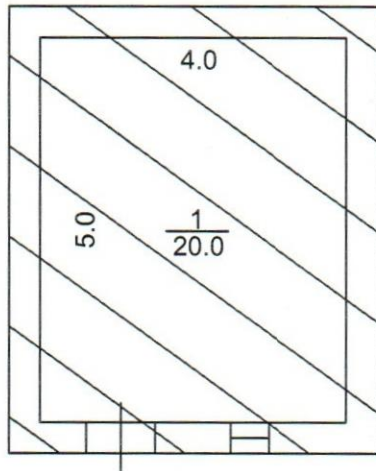
ՇԻՆՈՒԹՅՈՒՆՆԵՐԻ ՀԱՏԱԿԱԳԻԾ

Նարեկ Ստեփանի Սապրոնջյան 1/3 մաս
Սուսաննա Ստեփանի Սապրոնջյան 1/3 մաս
Մարիամ Ստեփանի Սապրոնջյան 1/3 մաս

Անուն, ազգանուն (անվանում)

Մարզ Կոտայք Համայնք Ջրվեժ գ.Ջորաղբյուր Հասցե 28-րդ զանգված N 24

Մասշտաբ 1:100



1. Այգետնակ
I հարկ
h=2.25
D=0.4

Կատարող


(Ստորագրություն)

Արմեն Զաքարյան

(Անուն, ազգանուն)

27.09.2019թ.

(Ամիս, ամսաթիվ)

Որակավորման վկայականի

0121

(Համարը)

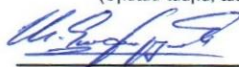
27.02.2012թ.

(Տրման ամիս, ամսաթիվ)

Իրավաբանական անձի

<< ՊԻԿԵՏ >> ՍՊԸ

(անվանումը)


(ստորագրությունը)

Ա.Զաքարյան



Հինությունների բնութագիր

№	Նպատակային նշանակությունը	Գործառնական նշանակությունը	Հարկ	Հարկանմանություն	Մակերեսները (քմ)		Բարձրությունը (մ)	Ծավալը (խմ)	Կառուցման տարեթիվը	Տանիքի նյութը				Ավարտվածության աստիճանը			Հինանյութի տեսակը	Միջհարկային ծածկի նյութը		Արտաքին հարդարումն ըստ կողմերի					
					Օրինակային	Ինքնակամ				Թիթեղ	Շիֆեր	Կղմինուր	Այլ նյութ	անավարտ	մինչև 50%	50-80%		80% և ավելի	կայտ	երկաթբետոն	կորատաշ	երեսպատ	սպարտ	պլակվեպլակ	արտաքին հարդարման
1	2	3	4	5	6	7	8	9	10	11	12	13	14	15	16	17	18	19	20	21	22	23	24	25	26
1	Բնակելի	Այգետնակ	1	1		20.00	2.3	45.0	1985				V				V	տուֆ		V			4		

Հինությունների ընդհանուր մակերեսը /քմ/	Այդ թվում	
	Օրինական կառուցված (քմ)	Ինքնակամ կառուցված (քմ)
27	28	29
20.00		20.00

Կատարող



Արմեն Զաքարյան

27.09.2019թ.

/Ամիս, Ամսաթիվ/

Որակավորման վկայական

0121

/համար/

27.02.2012թ.

/Տրման ամիս, ամսաթիվ/

Իրավաբանական անձ

<<ՊԻԿԵՏ>> ՍՊԸ



Ա. Զաքարյան



<< ՊԻԿԵՏ >> ՍՊԸ

հեռ. 098 309 370

ԵԶՐԱԿԱՑՈՒԹՅՈՒՆ

Կոտայքի մարզ , Ջորադքյուր համայնք 28-րդ զանգված N 24 հողամասի սահմանները կադաստրային քարտեզում սխալ են տեղադրված: Նշված հողամասի լայնությունը ճիշտ տեղադրելիս առաջանում է համադրում 0049 ծածկագրով հողամասի հետ:

<<ՊԻԿԵՏ>>ՍՊԸ տնօրեն



Ա.Զաքարյան

27.09.2019թ.

