

Զրվեժ համայնքի ղեկավար պարոն Ռ. Պետրոսյանին

Չախրա Խաչրապետյանի շ.ա.

Քաղաքացի Չախրա Խաչրապետյան ից

Բնակվող՝ յուրա Տապ. Գ. Մաշկոյ 1/Ն/Ն/ 1994.
հասցեն, հեռախոսահամարը

098999002

Դ Ի Մ ՈՒ Մ

Տեղեկացնում եմ Ձեզ, որ սեփականության իրավունքով ինձ (ընտանիքիս) պատկանող Զրվեժ համայնքի

Զրվեժ ց. 38 փ. ք. 6/1. հասցեի

հողամասում 2020 թ. ինքնակամ իրականացրել եմ (ենք) շինարարական աշխատանքներ և կառուցել՝

երկհարկանի բնակելի տուն, և ընկածուք սարքավիճ
Տախրա Մար 3 սարք = 146,525 ֆուտ. և պարբայ 12. 125 ֆուտ.

Ձեզ է ներկայացվում անհրաժեշտ փաստաթղթերը՝ անկախագրերի պակեթներով

ժառանգագրեր սեփականության փոխանցման պայմանի պայթժժ
Եզրակացությունը, հողաճատի հաշվառագրերը ջախագրելու է
և հասցապլան է «ԳԵՈԳԼԸԲԵԼ» ԱԾԸ - ի կողմից.

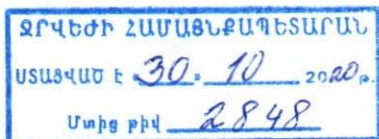
և խնդրում եմ Ձեզ օրենքով սահմանված կարգով օրինականացնել շինությունները:

ԴԻՄՈՂ՝

Չախրա Խաչրապետյան

(ստորագրություն, անուն, ազգանուն)

«29.» 10 2020 թ.



ԼԻԱԶՈՐԱԳԻՐ

29.10.2020թ.

Ես՝ Նաիրա Լևի Հայրապետյանս, անձնագիր AM0782517, տրված 28.06.2012թ.-ին 003-ի կողմից, լիազորում եմ Ալբերտ Արմենակի Աբրահամյանին, ն/ք 002792489 տրված 21.10.2015թ.-ին 001-ի կողմից իմ անունից հանդես գալու ՀՀ Կոտայքի մարզի Ջրվեժի համայնքապետարանում, ներկայացնելու դիմումներ, հանձնելու և ստանալու փաստաթղթեր:

Լիազորագիրը տրվում է 29.10.2020թ., ուժի մեջ է 10 (տաս) օր:

Լիազորող՝ Նաիրա Լևի Հայրապետյան



ՀԱՅԱՍՏԱՆԻ ՀԱՆՐԱՊԵՏՈՒԹՅՈՒՆ
REPUBLIC OF ARMENIA ID CARD



1988



Ազգանուն/Surname
ԱՐԱՎԱՅԱՆ
ABRAHAMYAN

Անուն/Name
ԱԼԵԴՏ
ALBERT

Հայրանուն/Patronymic name
ԱՐՄԵՆՅԱԿ

Անիմ/Sex

Ա/Մ

Օր/Կ/Ն Դնք of birth
13.04.1988

Մահացած/Թվ. 1 օրի/Date of expiry
21.10.2025

Քաղաքացիություն/Citizenship

ՀՀ/ARM

Հայրանուն/Քաղաքացիություն/Անուն/Ազգանուն/Անիմ/Քաղաքացիություն/Կարգավիճակ/Քաղաքացիություն/Քաղաքացիություն/Քաղաքացիություն

002792489



ՀԱՅԱՍՏԱՆԻ ՀԱՆՐԱՊԵՏՈՒԹՅՈՒՆ

ՎԿԱՅԱԿԱՆ

ԱՆՇԱՐԺ ԳՈՒՅՔԻ ՆԿԱՏՄԱՄԲ ԻՐԱՎՈՒՆՔՆԵՐԻ
ՊԵՏԱԿԱՆ ԳՐԱՆՑՄԱՆ



Կադաստրի
կոմիտե

Սույն վկայականով հաստատվում է 23 հունվարի 2020 թվականին գույքի նկատմամբ իրավունքների պետական գրանցման միասնական մատյանում կատարված անշարժ գույքի նկատմամբ իրավունքի պետական գրանցումը հետևյալ տվյալներով.

1. ԳՐԱՆՑՎԱԾ ԻՐԱՎՈՒՆՔԻ ՍՈՒԲՅԵԿՏ(ՆԵՐ)

ՆԱԻՐԱ ՀԱՅՐԱՊԵՏՅԱՆ ԼԵՎԻ

2. ԱՆՇԱՐԺ ԳՈՒՅՔԻ ԳՏՆՎԵԼՈՒ ՎԱՅՐԸ ԵՎ ԱՆՎԱՆՈՒՄԸ

Մարզ Կոտայք, համայնք Ջրվեժ գյուղ Ջրվեժ 38-րդ փողոց 6/1 հողամաս

3. ԳՐԱՆՑՄԱՆ ՀԱՄԱՐ ՀԻՄՔ ՀԱՆԴԻՍԱՑԱԾ ՓԱՍՏԱԹՂԹԵՐԸ

Առուվաճառքի պայմանագիր՝ 24.12.2019թ., «Գույքի նկատմամբ իրավունքների պետական գրանցման մասին» ՀՀ օրենքի 46-րդ հոդված, Որակավորման վկայական ունեցող անձի կողմից կազմված հողամասի բաժանման հատակագիծ

4. ՀՈՂԱՄԱՍԻ ԲՆՈՒԹԱԳՐԵՐԸ

Կադաստրային ծածկագիրը՝ 07-057-0933-0039

Մակերեսի չափը (հա)՝ 0.05

Նպատակային նշանակությունը՝ բնակավայրերի

Գործառնական նշանակությունը կամ հողատեսքը՝ Բնակելի կառուցապատման

Գրանցված իրավունքի տեսակը՝ ՍԵՓԱԿԱՆՈՒԹՅՈՒՆ

ՎԿԱՅԱԿԱՆ N 23012020-07-0065, գաղտնաբառ՝ BSNNHPL85MPM

Փաստաթղթի իսկությունը և վավերականությունը կարող է ստուգվել Կադաստրի կոմիտեի
www.e-cadastre.am կայքէջի միջոցով

5. ՇԻՆՈՒԹՅՈՒՆՆԵՐԻ ԲՆՈՒԹԱԳՐԵՐԸ

- 1) Նպատակային նշանակությունը՝
- 2) Բնութագրերը ըստ առանձին շինությունների՝

Հ/Հ	Կադաստրային ծածկագիր	Տեսակ	Մակերես	Գրանցված իրավունքի տեսակ

Լրացուցիչ նշումներ և տեղեկություններ

Գրանցումը իրականացնող պաշտոնատար անձի անունը, ազգանունը՝ Տաթևիկ Զաքարյան

Զբաղեցրած պաշտոնը՝ Անշարժ գույքի գրանցման միասնական ստորաբաժանման անշարժ գույքի ռեգիստր

ՎԿԱՅԱԿԱՆ N 23012020-07-0065, գաղտնաբառ՝ BSNNHPL85MPM

Փաստաթղթի իսկությունը և վավերականությունը կարող է ստուգվել Կադաստրի կոմիտեի www.e-cadastre.am կայքի միջոցով

ՀՈՂԱՄԱՍԻ ՀԱՏԱԿԱԳԻԾ

Հաստատում էմ՝

Նաիրա Հայրապետյան

Հողատկացման հիմք _____

Կ.Տ.

Կոտայք

Մեծ, ազգանուն (տեղեկանք)

Ջրվեժ

Գյուղ Ջրվեժ, 38-րդ փողոց, 6/1 հողամաս

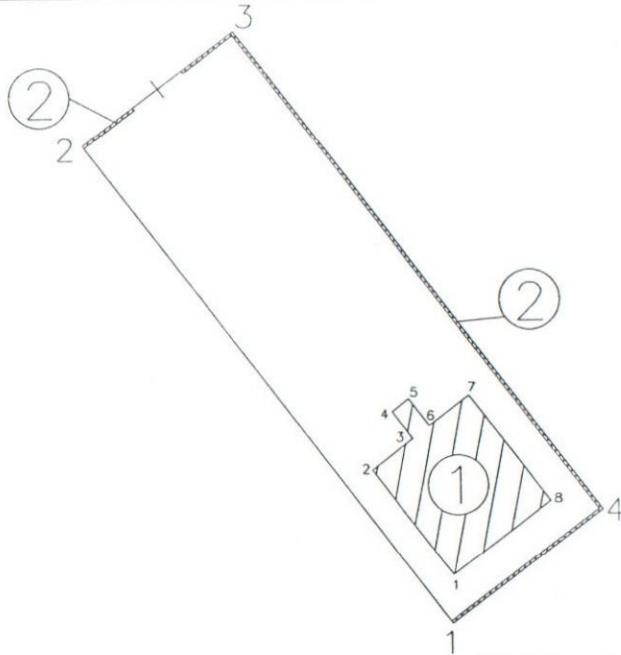
Մասշտաբ 1:500

« ___ » _____ 2020թ.

Մարզ

Յանայք

Գաղտնի



Հողամասի

Շինության

Մակերեսը (հա)	0.05000	Շրջադարձային կետեր (թվեր)	Կորդինատները		Գծային չափերը	Սահմանակից սեփականատիրոջ (օգտագործողի) անուն ազգանուն (անվանումը)	Համարը ըստ հողատկագրի	Գործառնական նշանակությունը անվանումը	Շրջադարձային կետեր (թվեր)	Կորդինատները		Գծային չափերը
			X	Y						X	Y	
Ծածկագիրը	07 057 0933-0039	1	8465169.195	4452176.046	40.00	1	Բնակելի տուն	1	8465169.277	4452179.293	8.85	
Նպատակային նշանակությունը	Բնակավայրերի	2	8465145.114	4452207.986	12.50			2	8465163.937	4452186.35	3.40	
		3	8465155.095	4452215.511	40.00			3	8465166.648	4452188.402	2.25	
		4	8465179.176	4452183.571	12.50			4	8465165.29	4452190.196	1.40	
Գործառնական նշանակությունը	Բնակելի տուն	1	8465169.195	4452176.046				5	8465166.406	4452191.041	2.25	
Հողամասը ծանրաբեռնված է						6	8465167.764	4452189.247	3.30			
						7	8465170.396	4452191.238	8.85			
						8	8465175.736	4452184.181	8.10			
						1	8465169.277	4452179.293				



Կատարող՝

[Signature]

Զավեն Իգիթյանյան

(Անուն, ազգանուն)

Որակավորման վկայականի՝

018թ.

Իրավաբանական անձի՝

282.110.1130420

(Անուն, ազգանուն)

<<ՎԵՆԳՈՎՈՐՄԱՆ ՎՃԱՐՎԱԾ ԿՈՐՄԱՆԱՎՈՐՈՒՄ>> ՍՊԸ

(Անուն, ազգանուն)

[Signature]

28.10.2020թ.

(Անուն, ազգանուն)

Կ.Տ.

ՇԻՆՈՒԹՅՈՒՆՆԵՐԻ ՀԱՏԱԿԱԳԻԾ

Նաիրա Հայրապետյան

Անուն, ազգանուն (անվանում)

Կոտայք

Ջրվեժ

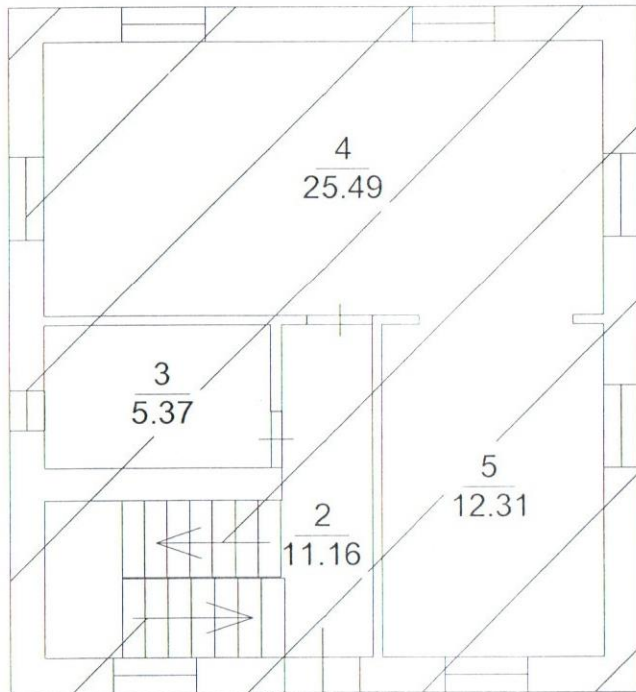
38-րդ փողոց, 6/1 հողամաս

Մասշտաբ 1:00

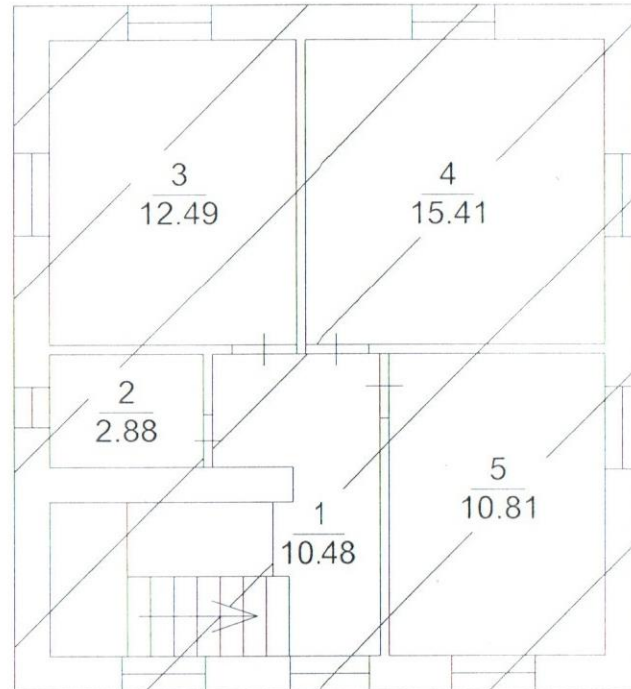
Սարգ

Համայնք


Հասցե

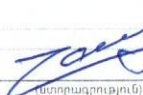


1-ին հարկ
H=3.20
h=3.0
D=0.45
d=0.12-0.14



2-րդ հարկ
H=3.20
h=3.0
D=0.45
d=0.12

Կատարող	 (ստորագրություն)
Որակավորման վկայական	0374 (համարը)
«ԳԵՌԳԼՈՐԱԼ» ՍՊԸ (իրավաստանական անձ)	282.110.1130420 (ախտական գրանցման համարը)

Ձ. Իգիթյանյան (անուն, ազգանուն)	28.10.2020 (ամիս, ամսաթիվ)
27.12.2018թ. (տրման ամիս, ամսաթիվ)	
Չ. Իգիթյանյան (տեղի)	 (ստորագրություն)



Շինությունների բնութագիր

Ը. Զ	Նպատակային նշանակությունը	Գործառնական նշանակությունը	Հարկ	Հարկի մակերեսը (քմ)		Հարկի բարձրությունը /մ/	Ծավալը /կմ/	Կառուցման տարեթվերը	Տանիքի նյութը				Ավարտ վածության աստիճանը			Պատերի շինանյութերի տեսակները	Միջհար կային ծածկի նյութը		Արտաքին հարդարումն ըստ կողմերի						
				Օրինական	Ինքնական				թիթեղ	շիֆեր	կղզիկ	այլ նյութ	անավարտ	մինչև 50%	50-80%		80% և ավելի	փայտ	երկաթբետոն	սրբատաշ	երեսպատված	սվաղած	ապակեպատ	առանց	արտաքին հարդարման
1	2	3	4	5	6	7	8	9	10	11	12	13	14	15	16	17	18	19	20	21	22	23	24	25	26
1	Բնակելի	Բնակելի տուն	1	2	54.33	3.00	162.99	2020									v	տուֆ		v			4		
1	Բնակելի	ա/հ			3.15			2020									v	տուֆ		v			4		
1	Բնակելի	Բնակելի տուն	2	2	52.07	3.00	156.21	2020	v								v	տուֆ					4		
2	Բնակելի	Պարիսպ			12.12	2.30		2020																	

Շինությունների ընդհանուր մակերեսը (քմ)	Այդ թվում	
	Օրինական կառուցված	Ինքնական կառուցված
27	28	29
121.67	0.00	121.67

Կատարող _____
(Ստորագրություն)

Որակավորման վկայականի _____
0374
(համարը)

Իրավաբանական անձի _____
282.110.1130420
(պետական գրանցման)

Չավեն Իգիթխանյան
(Անուն, ազգանուն)

27.12.2018թ.

(Տրման ամիս, ամսաթիվ)
«ԳԵՈԳԼՈԲԱԼ» ՍՊԸ
(անվանում)

28/10/2020թ.
(Ամիս, ամսաթիվ)

_____ (Ստորագրություն)



Եզրակացություն

Հողամասի վրա առկա է երկհարկանի շինություն, որի ընդհանուր արտաքին մակերեսը կազմում է 146,52 մ.քառ. և 12,12 մ.քառ. պարիսպներ, որոնք տրվում են օրինականացման:

«Գեոգլոբալ» ՍՊԸ տնօրեն



Չ.Իգիթխանյան

28.10.2020թ.